



praxis
embalagens

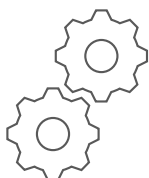
Apresentação Praxis Embalagens

Sobre a Praxis

Conheça a nossa história e os vetores que nos movem

A Praxis foi concebida em 2013 para a produção de embalagens plásticas sopradas direcionadas inicialmente ao consumo da Usiquímica e posteriormente ao mercado de consumo. Está localizada em Guarulhos (SP) em um prédio com 1.000 m² totalmente estruturado e distribuído em área fabril, de estocagem de matéria-prima e embalagens, expedição, controle de qualidade, manutenção e escritório.

NOSSA ESTRUTURA CONTEMPLA



4 Pavan & Zanetti Série HDL-30 de Sopro por acumulação para produção de bombonas de até 30 lt. – capacidade estimada de produção 20 lt = 120.000

1 Pavan & Zanetti Série HDL-30-E de Sopro por acumulação para a produção de bombonas de até 50 lt – capacidade estimada de produção 20 lt = 30.00

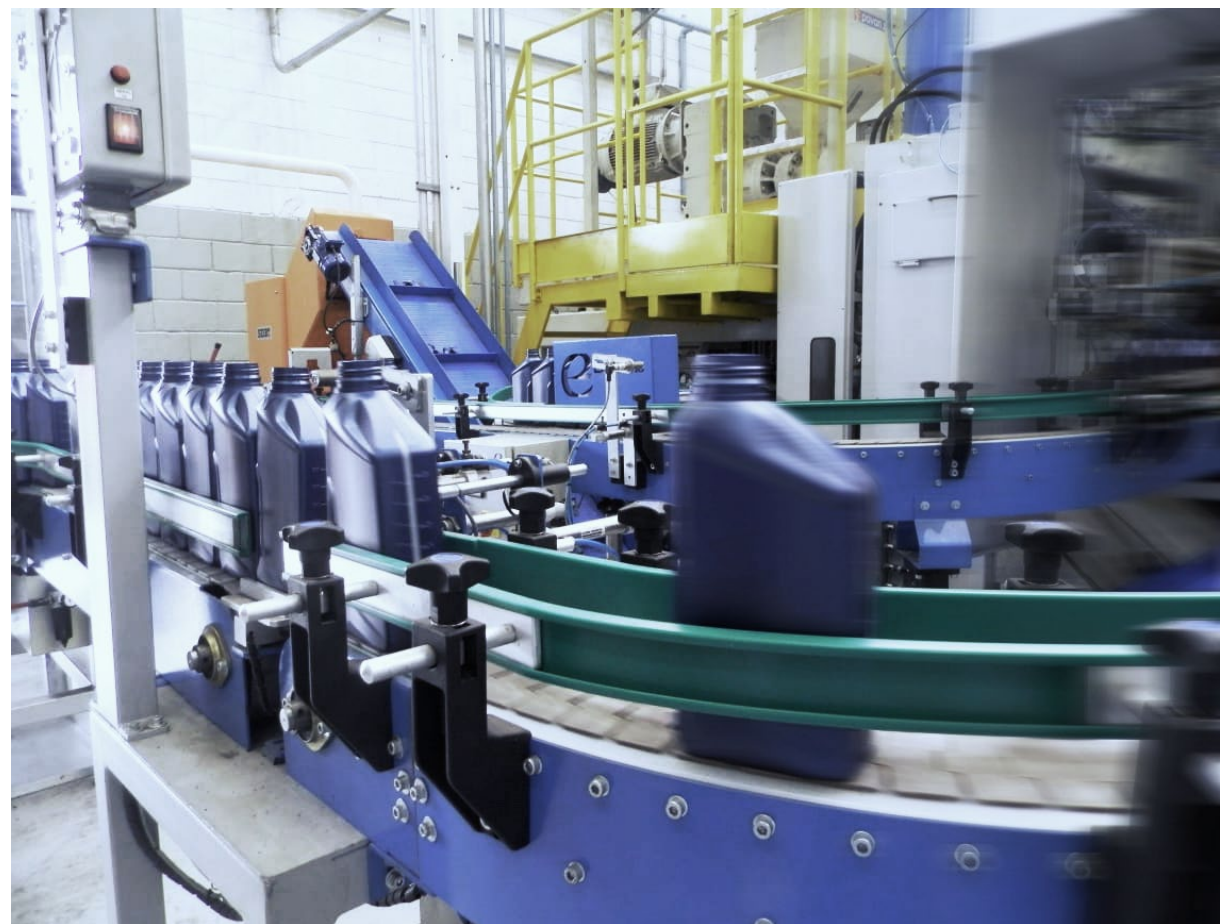
1 Multipack Modelo AB-600-S para a produção de frascos com até 2 lt. – capacidade estimada de produção de frascos de 1 lt/mês = 600.000

1 Pavan & Zanetti Série Bimatic 10.0 para sopro de frascos com até 2 lt – capacidade estimada de produção de frascos de 1 lt/mês = 1.200.000

Sobre a Praxis

Conheça a nossa história e os vetores que nos movem

Nossa processabilidade com baixo nível de refugo é garantida por equipamentos da mais alta qualidade que são nossas utilidades, estações de trabalho in line compostas por pinos alinhadores de gargalos, resfriadores internos de bombonas, balança in line, testador de furos, rotuladora e embaladores com ensaque automático e selagem por indução no fechamento dos sacos, salientando que os testes in line contemplam 100% das nossas embalagens, o que nos garante um ótimo padrão de qualidade com mínima quantidade de mão de obra operacional.



Política de Qualidade

Estamos comprometidos em:



Atender as expectativas dos clientes nos serviços e produtos fornecidos



Melhorar continuamente o Sistema de Gestão da Qualidade



Buscar o crescimento e a lucratividade

A Alta Direção assegura que estas Políticas são compreendidas, implementadas e mantidas em todos os níveis, incluindo pessoas atuando em nome da empresa, mediante Treinamentos, Informativos e Site da Praxis.

A missão da Praxis

Industrializar e comercializar materiais plásticos, oferecendo preços competitivos, segurança de fornecimento e confiabilidade, atendendo aos requisitos internos e externos, suporte técnico, e preservando o meio ambiente.

Valores

Ética – Atuar com responsabilidade no exercício de nossas atividades.

Sustentabilidade – Estar consciente de que a sobrevivência dos negócios depende da capacidade de preservação dos recursos naturais.

Excelência – Buscar a melhoria contínua dos Processos utilizando as melhores tecnologias existentes no mercado e conseqüentemente a satisfação das necessidades dos Clientes superando as suas expectativas.

Confiabilidade – Construir relacionamentos abertos, transparentes e apoiados em confiança mútua.

Capacitação – Promover e estimular o desenvolvimento pessoal e profissional por meio do aprimoramento do conhecimento.

Certificação



Somos certificado ISO 9001:2015



Produtos Praxis embalagens

Conheça nossa linha de produtos.

Nossos Produtos



Bombona Plástica 20 litros – Modelo 1

Embalagem plástica de PEAD com sistema de lacre anti-violação, Rosca 45mm ou 63mm, terminação em rosca tipo dente de serra com passo 6 FPP, fechamento por rosca e sistema de lacre e vedação anti-violação.

Desenvolvido para aplicação no envase de óleos lubrificantes, pode ser aplicado em outros produtos.

Cores disponíveis: Azul | Preta | Branca | Prata

Embalagem: As bombonas são embaladas em sacos plásticos com 08 peças cada fardo.

Aplicação: Destinado ao envase de produtos químicos, lubrificantes, agroquímicos, alimentícios, veterinários e diversos, compatíveis com polietileno.

Armazenamento: Em local arejado, seco, protegido do sol e da umidade, armazenar em pallets, nunca direto no chão. Empilhamento máximo 3 bombonas.



Bombona Plástica 20 litros – Modelo 2

Embalagem produzida em polietileno de alta densidade (PEAD) 100% matéria-prima virgem, ideal para o transporte e armazenamento de produtos químicos, domissanitários, lubrificantes, alimentícios, farmacêuticos, agroquímicos e muito mais. Embalagem prática com alça no topo proporcionando fácil manuseio pelo operador. Embalagem produzida de acordo com especificações e critérios rigorosos para manter um alto padrão de qualidade aos seus clientes.

Cores disponíveis: Azul | Preta | Natural

Embalagem: As bombonas são embaladas em sacos plásticos com 08 peças cada fardo.

Aplicação: Destinado ao envase de lubrificantes.

Armazenamento: Em local arejado, seco, protegido do sol e da umidade, armazenar em pallets, nunca direto no chão. Empilhamento máximo 3 bombonas.

Nossos Produtos



Bombona Plástica 20 litros Chanfrada

Embalagem plástica de PEAD com sistema de tampa lacre com vedação em Poxlan de 63 mm. Desenvolvido para aplicação no envase de óleos lubrificantes, pode ser aplicado em outros produtos.

Cores disponíveis: Branco

Embalagem: As bombonas são embaladas em sacos plásticos com 10 peças cada fardo.

Aplicação: Envase de produtos químicos, agroquímicos, defensivos agrícolas (herbicidas e inseticidas), produtos fertilizantes, etc.

Armazenamento: Em local arejado, seco, protegido do sol e da umidade, armazenar em pallets, nunca direto no chão. Empilhamento máximo 3 bombonas.



Bombona Plástica 20 litros BX

Embalagem plástica de PEAD com sistema de lacre anti-violação, rosca 45mm ou 63mm, terminação em rosca tipo dente de serra com passo 6 FPP, fechamento por rosca e sistema de lacre e vedação antiviolação. Embalagem plástica de PEAD com sistema de lacre anti-violação, rosca 45mm ou 63mm, terminação em rosca tipo dente de serra com passo 6 FPP, fechamento por rosca e sistema de lacre e vedação antiviolação.

Cores disponíveis: Azul | Preta

Embalagem: As bombonas são embaladas em sacos plásticos com 08 peças cada fardo.

Aplicação: Destinado ao envase de lubrificantes.

Armazenamento: Em local arejado, seco, protegido do sol e da umidade, armazenar em pallets, nunca direto no chão. Empilhamento máximo 3 bombonas.

Nossos Produtos



Frasco de 1 Litro – Modelo Agro

Embalagem plástica de PEAD com sistema de tampa lacre com vedação em Poxlexan de 45 mm.

Cores disponíveis: Branco | Natural

Embalagem: Os frascos são embalados em sacos plásticos com 100 peças cada fardo.

Aplicação: Envase de produtos químicos, agroquímicos, defensivos agrícolas (herbicidas e inseticidas), produtos fertilizantes, etc.

Armazenamento: Em local arejado, seco, protegido do sol e da umidade, armazenar em pallets, nunca direto no chão.



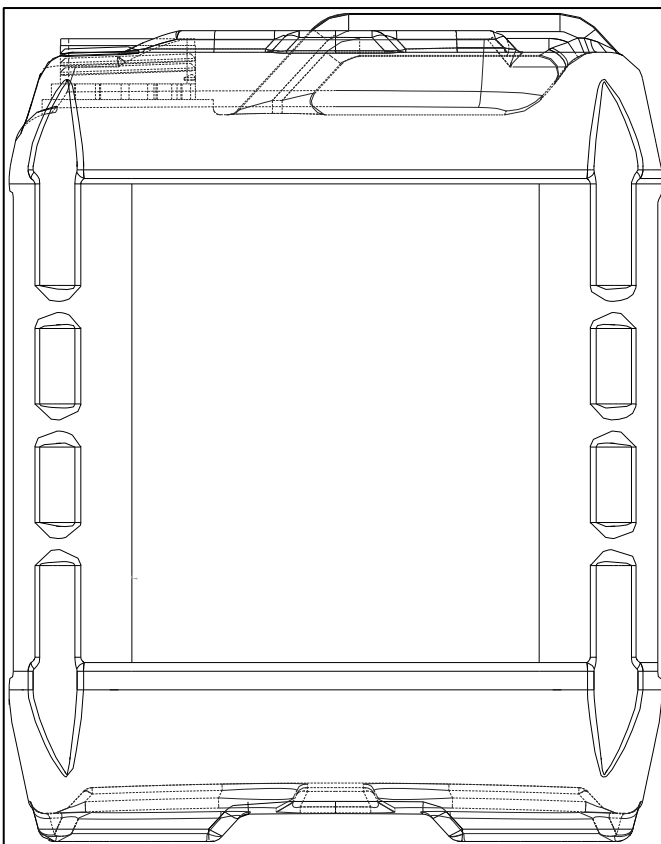
Industrialização de embalagem de 1 Litro

Temos maquinário que atende diversos moldes da embalagem de 1 litro para lubrificantes, entre em contato para mais informações.



Fichas Técnicas Produtos

Bombona Plástica 20 litros – Modelo 1



Cód. Produto:	Cód. Desenho: D0005
---------------	---------------------

ITENS	ESPECIFICAÇÃO
1	PESO (g) 1100,0 ± 50g
2	Volume Útil (ml) 20.000
3	Vol.OF (ml) 22.900 ± 200
4	ØT (mm) 49,2 - 49,8
5	ØE (mm) 46,4 - 47,0
6	ØI (mm) 39,9 - 40,5
7	Ø Trava 56,5 - 57,5
8	h gargalo (mm) 17,2 - 17,8
9	H gargalo (mm) 23,0 - 24,0
10	Esp. Pista Selagem 1,8 - 2,4
11	Comp. (mm) 287,0 - 293,0
12	Larg (mm) 287,0 - 293,0
13	H Total (mm) 371,0 - 379,0
14	Esp. Mínima (mm) 1,10
15	Ovalização Max. 1,5mm
16	Aplicação Tampa LC 45mm com Poxlan ou Selo indutivo
17	Estanqueidade IT.CQ.0007
18	Torque Fechamento 7Nm
19	Compressão (kN) IT.CQ.0005
20	Drop Test (Queda) 1,2m
21	Cor BRANCO
22	Material 100% PEAD REC CANELA BRANCO



EMBALAGEM

As bombonas são embaladas em sacos plásticos com 08 peças cada fardo.

APLICAÇÃO

Destinado ao envase de produtos químicos, lubrificantes, agroquímicos, alimentícios, veterinários e diversos, compatíveis com polietileno.

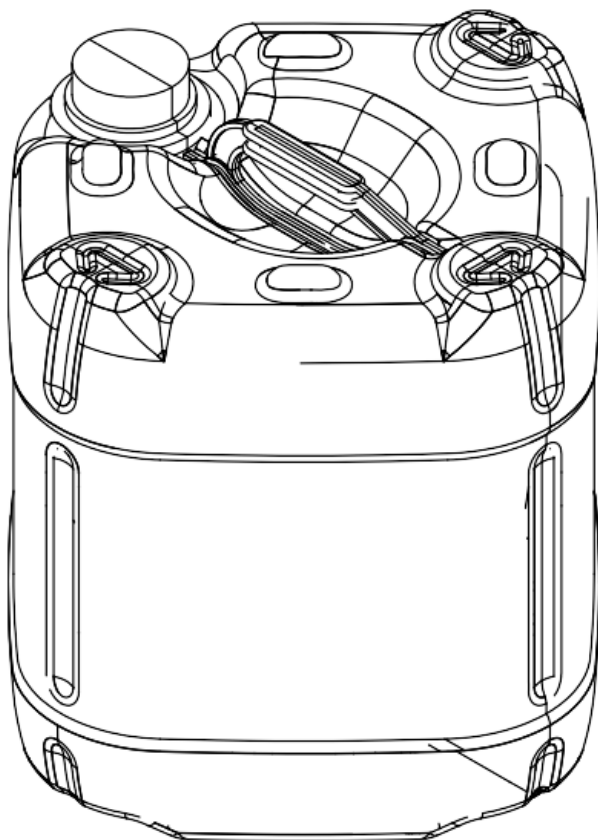
ARMAZENAMENTO

Em local arejado, seco, protegido do sol e da umidade, armazenar em pallets, nunca direto no chão. Empilhamento Máximo 3 bombonas.

REVISÕES

0	Emissão inicial	22/11/2018
1	Alteração no ØT, ØE, ØI, Altura h e H	31/01/2019

Bombona Plástica 20 litros BX - P1050/ G63 PRETA



Cód. Produto: 51.010.7

Cód. Desenho: D00008

ITENS	ESPECIFICAÇÃO
1	PESO (g) 1050 ± 25
2	Volume Útil (ml) 20.000
3	ØT (mm) 64,25 - 65,25
4	ØE (mm) 58,5 - 59,5
5	ØI (mm) 52,7 - 53,7
6	Ø Trava 72,5 - 74,5
7	h gargalo (mm) 20,0 - 21,0
8	Esp. Pista Selagem 2,6 - 3,2
9	Comp. (mm) 295,0 ±1%
10	Larg (mm) 295,0 ±1%
11	H Total (mm) 339,0 ± 1%
12	Esp. Mínima (mm) 1,1
13	Aplicação Tampa LC 63mm com Poxelan ou Selo indutivo
14	Estanqueidade IT. CQ - 0005
15	Torque Fechamento Conf. Torque Fabricante Tampa
16	Compressão (kN) IT. CQ - 0003
17	Drop Test (Queda) 1,0m
18	Cor PRETO
19	Material PRETO REC



EMBALAGEM

As bombonas são embaladas em sacos plásticos com 08 peças cada fardo.

APLICAÇÃO

Destinado ao envase de lubrificantes

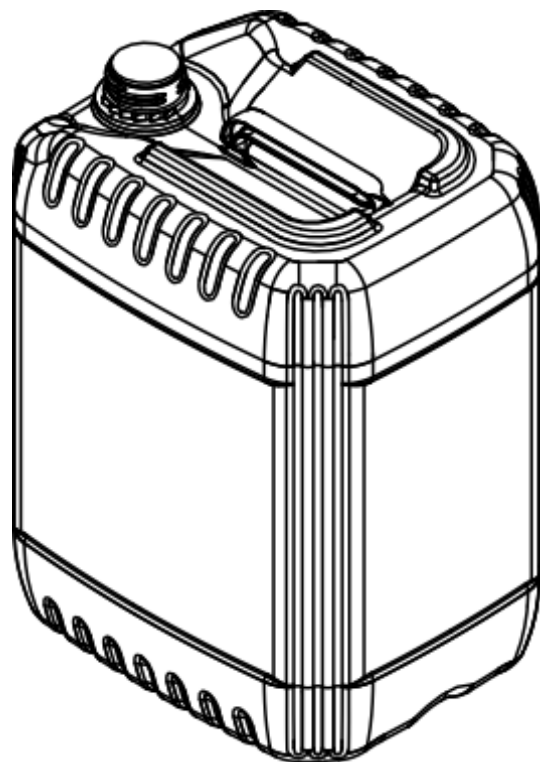
ARMAZENAMENTO

Em local arejado, seco, protegido do sol e da umidade, armazenar em pallets, nunca direto no chão. Empilhamento Máximo 3 bombonas.

REVISÕES

0	Emissão inicial	29/06/2022
2	Alteração do item 09 e 10 de 295 p/ 298,5±1%	04/07/2020

Bombona Plástica 20 litros – Modelo 2 - P850/G45 AZUL



Cód. Produto: 838.01.0 Cód. Desenho: D00009

ITENS		ESPECIFICAÇÃO
1	PESO (g)	830 - 870
2	Volume Útil (ml) ØT	20.000
3	(mm)	49,2 - 49,80
4	ØE (mm)	45,8 - 46,40
5	ØI (mm) Ø	39,80 - 40,40
6	Trava	58,0 - 59,0
7	H gargalo (mm) Esp.	17,60 - 18,20
8	Pista Selagem Comp.	2,1 - 2,7
9	(mm)	310,0 ± 1%
10	Larg (mm)	244,0 ± 1%
11	H Total (mm)	384 ± 1%
12	Esp. Mínima (mm)	1,0
13	Aplicação	Tampa LC 45mm com Selo ou Poxaxafil
14	Estanqueidade	IT. CQ - 005
15	Torque Fechamento	5,0 a 7,0 (N.m) IT.
16	Empilhamento	CQ - 003
17	Drop Test (Queda)	1,0m
18	Cor	AZUL
19	Material	PEAD



EMBALAGEM

As bombonas são embaladas em sacos plásticos com 10 peças cada fardo.

APLICAÇÃO

Destinado ao envase de produtos químicos, agroquímicos, alimentícios, veterinários e diversos, compatíveis com polietileno.

ARMAZENAMENTO

Em local arejado, seco, protegido do sol e da umidade, armazenar em pallets, nunca direto no chão. Empilhamento Máximo 3 bombonas.

REVISÕES

0	Emissão inicial	29/06/2022
1	Diminuição do T, E e travado do gargalo para melhor fechamento da tampa com selo.	06/12/2021

Obrigado!

praxis
embalagens

Rua da Lagoa, 431 Galpão Parte 01 – Cumbica | Guarulhos – SP | Cep: 07232-152
11 2085-6367 | 11 2303-6879